

Connected Home okos dugalj

SCH030ZB



Zigbee-kommunikációs dugalj adapter

- Könnyen telepíthető
- Távolról vezérelhető a "Connected Home" mobil alkalmazással
- Kommunikál a Connected Home Hub-bal Zigbee hálózaton keresztül
- Használható a csatlakoztatott eszközök be- és kikapcsolására helyileg a kezelőgomb segítségével vagy távolról a mobilalkalmazáson keresztül

Felhasználás

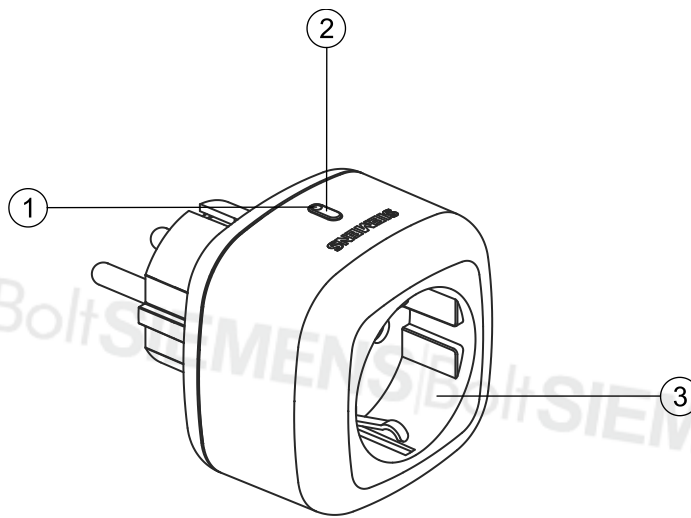
A Connected Home okos dugalj egy kis Zigbee-képes hálózati adapter, amely egy hagyományos fali konnektorba csatlakoztatható, és kapcsolni tudja a csatlakoztatott eszközök áramlását. Az otthoni környezetben lévő csatlakoztatott elektronikus eszközöket (például állólámpákat, ventilátorokat, stb.) helyileg az adapteren található kezelőgombbal vagy távolról a mobilalkalmazáson keresztül lehet ki/be kapcsolni.

Műszaki kialakítás

Az okos dugalj az alábbi alkatrészekből áll:

- Burkolat előlapja
- Burkolat hátoldala
- Dugalj gomb
- Dugalj hengeres csatlakozó része
- Dugalj hengeres fogadó része

Dugalj kinézete



Szám	Leírás
1	LED kijelzés
2	Gomb a működés beállítására: <ul style="list-style-type: none">• Rövid idejű megnyomással az eszköz KI/BE kapcsolható.• Két gyors egymás utáni megnyomással az állapota ellenőrizhető.• Lenyomva tartani 3 sec-ig: kapcsolódás a Zigbee hálózathoz (aktiválható a mobil alkalmazásból).• Lenyomva tartani 10 sec-ig: gyári reset végrehajtása.• A LED kijelzés részletezése: lásd még [▶ Hiba! A könyvjelző nem létezik.] részénél.
3	Feszültség kimenet

Dugalj állapota	Ellenőrzési mód	LED állapot
A dugalj nincs hozzáadva a hub-hoz	Nyomja meg kétszer gyorsan a kezelőgombot, a készülék áramforráshoz csatlakoztatása vagy a gyári visszaállítás után	8 másodpercig folyamatosan sárga színű, majd kékre vált, ha a dugalj be van kapcsolva, vagy kikapcsol, ha a dugalj ki van kapcsolva.
Sikeres kapcsolódás	Nyomja meg kétszer gyorsan a kezelőgombot, a készülék áramforráshoz történő újra csatlakoztatása, vagy a kapcsolat sikeresen létrejötté után	8 másodpercig folyamatosan zöld, majd kékre vált, ha a dugalj be van kapcsolva, vagy kikapcsol, ha a dugalj ki van kapcsolva.
Zigbee hálózati hiba ¹⁾²⁾	Nyomja meg kétszer gyorsan a kezelőgombot, vagy csatlakoztassa újra a készüléket egy áramforráshoz	Lassan pirosan villog 16 s-ig (1 s on, 1 s off, 1 s on)
Firmware frissítés folyamatban		Villogó sárga 8 s-ig, majd kikapcsol

Aktivitás	Beavatkozás a dugaljon	LED állapot
Csatlakozás a Zigbee hálózathoz (a mobil alk.-ból kezdeményezve, 2-perces időablak)	Lenyomni és nyomva tartani a kezelő gombot 3 s-ig	A LED zölden gyorsan villog
Gyári reset végrehajtása	Lenyomni és nyomva tartani a kezelő gombot 10 s-ig	A LED gyorsan villog felváltva piros és zöld színnel, majd kikapcsol. 1-3 másodperc múlva a LED 8 másodpercre sárga színűre vált, majd kialszik.
Érzékelő keresése (a mobilalkalmazásból kezdeményezve, ha a Zigbee-hálózati kapcsolat megfelelő)	Nincs szükség beavatkozásra	Lassú zöld villogás (1 s on, 1 s off, 1 s on), amíg az azonosítás befejeződik, majd kialszik

- Ellenőrizze, hogy a hub be van-e kapcsolva, és próbálja meg csökkenteni a dugalj és a hub közötti távolságot.
- Próbálja meg a hálózat újra csatlakoztatását.
 - Távolítsa el az érzékelőt a mobilalkalmazásból, végezzen gyári visszaállítást, majd csatlakoztassa újra a Zigbee-hálózathoz.

Kezelés és beállítás

A dugaljon az alábbiak végezhetőek el:

- A dugalj hozzárendelése a hubhoz, miután a mobilalkalmazás elindította a csatlakozási folyamatot.
- A dugalj visszaállítása (reset) a gyári beállításokra.

Lásd a LED kijelzéseket [**Hiba! A könyvjelző nem létezik.**] a fenti műveletekkel kapcsolatos információkért. Egyéb műveletek, mint például a dugalj hozzárendelése egy

helyiséghez, vagy a dugalj ON/OFF esemény rögzítések megtekintése, csak a mobilalkalmazásban érhető el.

A dugalj állapotának (ON és OFF) váltása a készüléken vagy a mobilalkalmazáson keresztül történhet. A gyakori váltás azonban nem ajánlott, mivel előfordulhat, hogy a készülék és a mobilalkalmazás nem szinkronizálódik időben.

TUDNIVALÓ



A firmware frissítése vagy újraindítás után a dugalj kikapcsol. Ha újra használni szeretné, akkor a frissítés vagy újraindítás befejezése után a mobilalkalmazáson keresztül, vagy a készüléken kell azt újra bekapcsolnia.

Típustáblázat

Típus	Raktári szám	Megnevezés
SCH030ZB	S55772-T117	Connected Home okos dugalj

Rendelés

Rendelésnél, kérjük megadni a típust, a megnevezést és a mennyiséget.

Doboz tartalma

Elem	Mennyiség
Dugalj	1
Szerelési leírás	1

Eszköz kombinációk

Típus	Raktári szám	Megnevezés
GTW100ZB	S55772-T109	Connected Home Hub

Termék dokumentáció

Cím	Dokumentum ID
Szerelési leírás	A6V13959843
CE tanúsítvány	A5W00713657A
Termék környezetvédelmi igazolása	A5W00670144A

A további kapcsolódó dokumentumok, úgymint környezetvédelmi tanúsítvány, CE tanúsítvány, stb., letölthetők az alábbi helyről:

www.siemens.com/bt/download

Biztonság

⚠ FIGYELEM**Nemzeti biztonsági előírások**

A nemzeti biztonsági előírások be nem tartása személyi sérülés és/vagy anyagi kár kialakulását okozhatja.

- Tartsa be a nemzeti rendelkezéseket, és tartsa be a megfelelő biztonsági előírásokat.

⚠ FIGYELEM**Túlterheléses használat veszélye**

A dugalj túlterhelése (max. 16 A) túlmelegedést okozhat, ami tűz kialakulását eredményezheti.

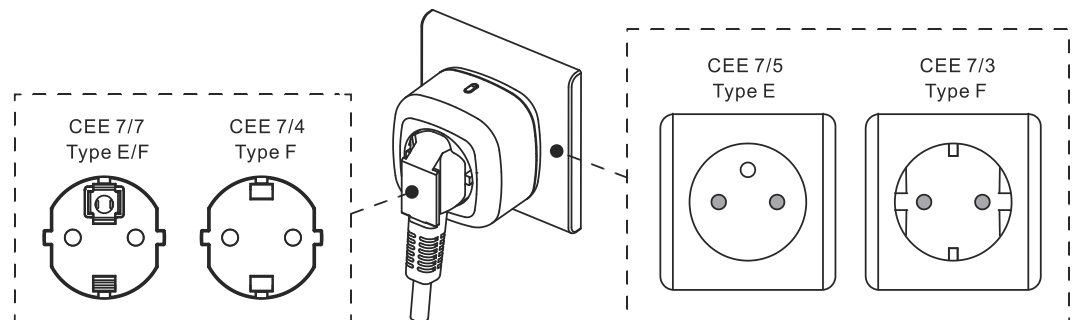
⚠ FIGYELEM**Túlmelegedés vagy hővel kapcsolatos sérülések**

A dugalj normál használat során is felmelegedhet. A túlmelegedés vagy a hő okozta sérülések kockázatának csökkentése érdekében tartsa a dugaljat jól szellőző helyen, és bánjon vele mindig óvatosan.

**Kizárólag beltéri használatra**

Az érzékelő csak beltéri használatra alkalmas. Ne tegye kültérbe!

Szerelés



1.ábra: Kompatibilis aljzatok

- A dugót csak a fent bemutatott kompatibilis, védőföldeléssel ellátott aljzatokhoz csatlakoztassa.
- Kerülje a készülék csatlakoztatását olyan konnektorokhoz, amelyek nagyméretű tárgyak vagy bútorok, például hűtőszekrények vagy szekrények mögött vannak, amelyek csökkentik a rádiójel vételét.
- Ne csatlakoztassa a dugaljat olyan eszközökhöz, amelyek folyamatos áramellátást igényelnek.
- Ne csatlakoztasson több dugaljat egymásba.

- Tartsa a dugaljat távol olyan személyektől (beleértve a gyermekeket is) akiknek fizikai, érzékszervi vagy szellemi képességei, ismeretei vagy tapasztalata megakadályozza, hogy felügyelet vagy utasítások nélkül biztonságosan használják az eszközt.
- Ne öntsön semmilyen ételt vagy folyadékot a dugaljra, és ne tegyen semmilyen folyadékkal töltött tárgyat (pl. vázát) a dugaljra vagy annak közelébe.
- Ha a dugalj mégis vizes lesz, kapcsolja ki azt, majd óvatosan húzza ki a dugaljat anélkül, hogy a keze vizes lenne, és várja meg, amíg a készülék teljesen megszárad, mielőtt újra bedugná. Ne próbálja a dugaljat külső hőforrással, például mikrohullámú sütővel vagy hajszárítóval megszáritani.
- Ne tegye ki a dugaljat csepegő víznek, nedvességnek, gőznek, illetve extrém melegnek vagy hidegnek. A megengedett üzemi hőmérsékleteket lásd a „Környezeti feltételek és védelmi osztály” című fejezetben.
- Ne dugja be erővel a dugaljat a konnektorba. Ha a dugalj sérültnek tűnik, azonnal hagyja abba a használatot.
- Ne érjen a dugaljhoz nedves kézzel.
- Ne javítsa vagy szerelje szét a dugót képzettség nélkül.
- A közvetlen napsugárzást el kell kerülni.
- Az elektromos berendezésekre vonatkozó helyi előírásokat be kell tartani.

Karbantartás

A dugalj karbantartás-mentes működésre van kialakítva.

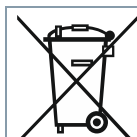
Open Source Software (OSS)

Szoftver licenz áttekintése

A készülék nyílt forráskódú szoftvert (OSS) használ. A termékben használt összes nyílt forráskódú szoftverkomponens (beleértve a szerzői jogokat és a licencszerződést) elérhető a következő címen: <http://siemens.com/bt/download>.

OSS dokumentum ID	Eszköz
A6V14538718	SCH030ZB

Hulladékkezelés



Ez a szimbólum vagy bármely más nemzeti címke azt jelzi, hogy a termék, annak csomagolása és adott esetben az akkumulátorok nem ártalmatlaníthatók háztartási hulladékként. Töröljön minden személyes adatot, és a helyi és nemzeti jogszabályoknak megfelelően külön gyűjtő- és újrahasznosító létesítményekben ártalmatlanítsa a termék(ek)et.

Részleteket lásd: www.siemens.com/bt/disposal további információkért.

Jótállás

Az alkalmazásokhoz megadott műszaki adatok és paraméterek csak abban az esetben garantálhatók, ha a mérőket ezen adatlapban az „Eszköz kombinációk” fejezetben megadott termékekkel és kiegészítőkkel együtt használják.

Amennyiben a mérőket harmadik gyártó szerelvényeivel, illetve eszközeivel összekapcsolva használják, melyek nem szerepelnek az adatlapban ajánlott termékek között, akkor a felhasználónak magának kell meggyőződnie a megfelelő működésről. Ilyen esetekben a Siemens semmiféle jótállást a termékhez kapcsolódóan nem vállal.

Tápellátás	
Névleges feszültség	AC 230 V \pm 10 %
Frekvencia	50/60 Hz
Teljesítményfelvétel (terhelés nélkül)	< 0.5 W

Kimenet	
Maximális áram	16 A
Maximális teljesítmény	3680 W
Névleges teljesítmény különböző terhelés típusoknál	
LED	200 W
Motor	1150 W
Transzformátor	1150 W
Villanykörte	3680 W
Fluoreszkáló lámpa	3680 W
Fűtő	3680 W

⚠ FIGYELEM




Nincs belső biztosíték.

A tápvezetékekben minden körülmények között külső előzetes fázis védelemre van szükség, ami egy legfeljebb 16 A-es kismegszakító kell, hogy legyen.

Rádió paraméterek	
Frekvencia sáv	2.4...2.4835 GHz
Maximális rádió-frekvencia teljesítmény	< 10 dBm (az antennaerősítés 0...2, modelltől függően)
Kommunikációs szabvány	Zigbee alapú
MAC protokoll	IEEE 802.15.4
Kommunikációs tartomány*	30 m (beltérben)
Zigbee csatornák	11...26
Párosítási módszer a GTW100ZB-vel	Global Link Key

* A tartomány nagymértékben függ az épület szerkezetétől és a belső környezettől.

Környezeti feltételek és védettség	
Szennyezettségi besorolás	2
Tűlfeszültség kategória	II
Elektromos áramütés elleni védettség EN 61058-1-szerint	I-es védettség osztály
Burkolat védettsége EN 60529-szerint	IP30
Környezeti feltételek	
Működés (száraz, hőmérséklet- és páratartalom-szabályozás nélküli helyiségekben)	Hőmérséklet: 0...40 °C Környezeti páratartalom: 5...95 % rel.pt. (Nem kondenzálódó)
Szállítás és tárolás (csomagolásban)	Hőmérséklet: -25...+70 °C Környezeti páratartalom: 5...95 % rel.pt. (Nem kondenzálódó)
Működési magasság	Tengerszint felett max. 3,000 m

▲ FIGYELEM	
	<p>Túlmelegedés vagy hővel kapcsolatos sérülések veszélye!</p> <p>A dugalj általában 40 °C-ot meg nem haladó környezeti hőmérsékleten használható, de 24 óra alatt az átlaghőmérséklet nem haladja meg a 35 °C-ot.</p>

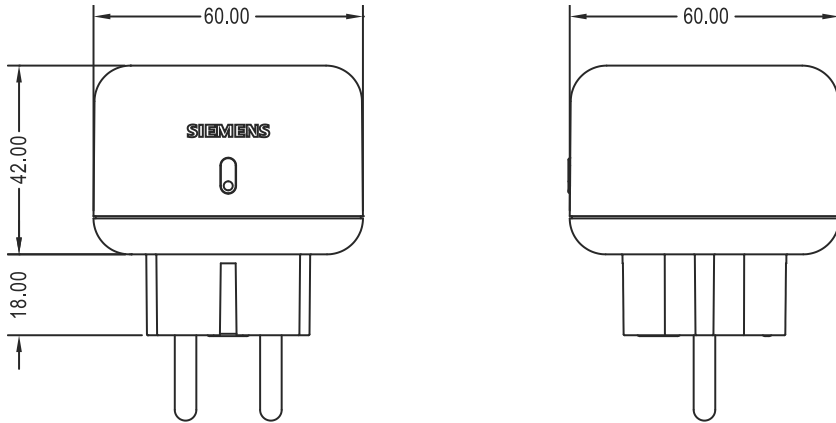
Szabványok, direktívák és jóváhagyások	
Elektromagnetikus kompatibilitás	Otthoni és közületi környezethez
EU megfelelés (CE)	Lásd EU megfelelés: A5W00713657A*
Környezetvédelmi megfelelés	A termék A5W00670144A* környezetvédelmi előírása tartalmazza az adatokat a környezetbarát termékialakításról és kezelésről (RoHS megfelelés, felhasznált anyagok, csomagolás, környezetvédelmi előnyök, hulladékkezelés).

* A dokumentumok letölthetők a <http://www.siemens.com/bt/download> oldalról.

Általános	
Méreték	Lásd "Méreték [► Hiba! A könyvjelző nem létezik.]"
Szín	RAL9016

Általános	
Firmware frissítés	Mobile alkalmazáson keresztül
Súly (nettó)	106 g
Súly (csomagolással)	162 g

Méreték



SIEMENS|BoltSIEMENS|BoltSIEMENS|BoltSIEMENS|BoltSIEMENS

SIEMENS|BoltSIEMENS|BoltSIEMENS|BoltSIEMENS|BoltSIEMENS

Kiadta:
Siemens Switzerland Ltd
Smart Infrastructure
Global Headquarters
Theilerstrasse 1a
CH-6300 Zug
+41 58 724 2424
www.siemens.com/buildingtechnologies

© Siemens 2024
A technikai jellemzők és a termékek elérhetősége külön értesítés nélkül változhatnak.

Dokumentum ID A6V13959694_hu_b

Kiadás 2024-04-01