

## Zigbee Szobatermosztát OpenTherm® kommunikációval

RDZ103ZB



### Fűtési rendszerekhez

- Helyiséghőmérséklet szabályozás
- Időjárás-kompenzált szabályozás
- Kommunikáció a Connected Home Hub-bal Zigbee hálózaton keresztül
- Kommunikáció a kazánnal OpenTherm®-en keresztül
- Automatikus adaptáció a különböző kazán típusok alapján: Modulációs vagy On/Off szabályozás
- HMV funkció
- Nyitott ablak érzékelése
- Fagyvédelmi üzemmód
- Időprogram "Connected Home" alkalmazáson keresztül (letölthető a Google Play™-ről vagy az Apple App Store®-ból)
- Mobil alkalmazáson keresztül beállítható szabályozási és üzembehelyezési paraméterek
- OpenTherm® Smart Power tápellátás

## Használat

Az RDZ103ZB a Siemens Connected Home ökoszisztéma része. Helyiségek hőmérsékletének szabályozására használható fűtési rendszerek esetén.

Tipikus alkalmazások:

- Apartmanok / lakások
- Önálló családi házak

Az alábbi eszközök működtetésére:

- OpenTherm® kazánok

## Funkciók

- Helyiség hőmérséklet szabályozás a beépített érzékelő alapján
- Működési mód kiválasztása "On" vagy "Off" (védett üzemmód, fagyvédelem aktív)
- Időprogram beállítása a mobil alkalmazáson keresztül
- Pillanatnyi helyiség hőmérséklet kijelzése
- Alapjel felülvezérlése (manuális mód) a következő program szerinti kapcsolásig
- Minimum/maximum alapjel korlátozás fűtésre
- 24-órás fűtési korlát
- Gyors visszaállítás
- Nyári/téli átváltás
- Hőmérséklet korrekció
- Távolról történő működtetés és felügyelet a mobil alkalmazáson keresztül
- Gyári reset (visszaállítás)
- Vezeték nélküli kommunikáció
- Firmware frissítés Zigbee-n keresztül

## Típus táblázat

Típus	Raktári szám	Leírás
RDZ103ZB	S55772-T120	Vezetékes, fűtésre, OpenTherm® bus megtáplálással

## Kiegészítők

Típus	Raktári szám	Leírás
ARG101	S55772-T112	Olasz adapter lap RDZ103ZB-hez

## Szállítás

Az ARG101 nincs mellékelve a termékhez, külön termékként kell azt megrendelni.

## Doboz tartalma

Eszköz	Mennyiség
RDZ103ZB szerelő lap	1
RDZ103ZB front panel	1
Szerelési leírás	1

## Eszköz kombinációk

A termosztát kizárólag olyan kazánokkal kompatibilis, amelyek támogatják a Smart Power funkciót (OpenTherm® V3.0 protokoll változattól).

## Termék dokumentáció

Cím	Dokumentum ID
Szerelési leírás	A6V15358322
Kezelési leírás	A6V15827939
CE tanúsítvány	A5W02626208A
UKCA tanúsítvány	A5W02626209A
RCM tanúsítvány	A5W02626210A
Termék környezetvédelmi igazolása	A5W00269582A
Siemens Connected Home rendszer leírás	A6V13661932

A további kapcsolódó dokumentumok, mint pl. környezetvédelmi igazolás, CE tanúsítvány stb. letölthetők innen: <http://siemens.com/bt/download>.

## Tudnivalók

### Biztonság

#### ⚠ FIGYELEM

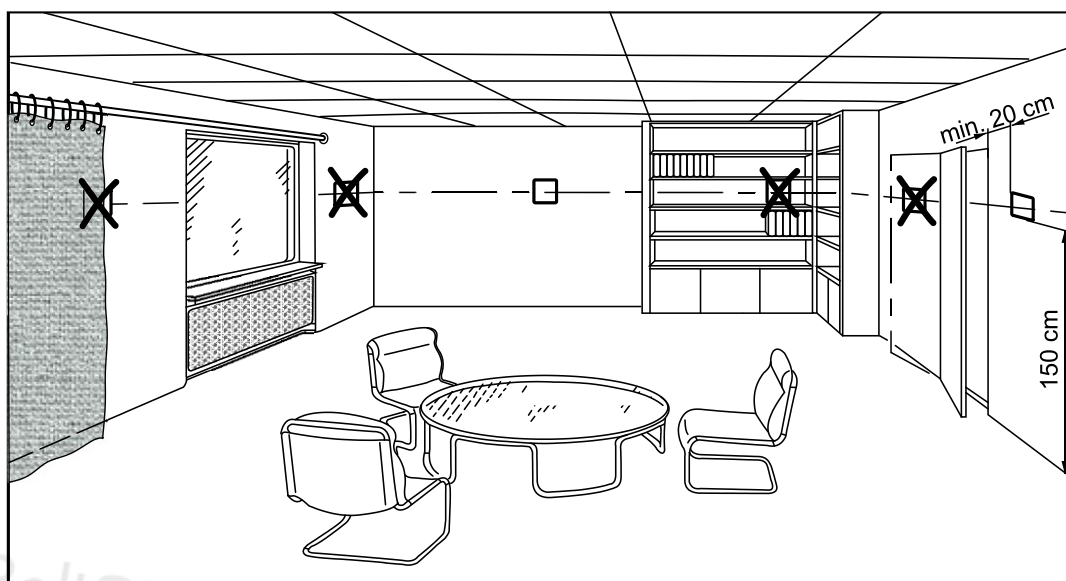


#### Nemzeti biztonsági előírások

A vonatkozó nemzeti biztonsági előírások be nem tartása személyi sérülés vagy készülék meghibásodás kialakulását okozhatja.

- Valamennyi vonatkozó nemzeti biztonsági előírást maradéktalanul be kell tartani.

## Szerelés



2261203

## Szerelés


- Az RDZ103ZB falra történő szereléshez használható.
- Ajánlott szerelési magasság: 1.50 m a padló szintjétől.
- Ha lehetséges, akkor szerelje a termosztátot a Connected Home Hub közelébe. Vegye figyelembe, hogy a kommunikációs hatótávolság változhat a falak, padlók, vezeték árnyékolás miatt, mely tényezők csökkenthetik a jelerősséget.
- Ne szerelje vagy tegye a termosztátot mélyedésbe, ajtó vagy függöny mögé, illetve hőforrás fölé vagy annak közvetlen közelébe.
- Ne szerelje fel vagy helyezze el a termosztátot nagy fémszerkezetek vagy egyéb fémhálókkal rendelkező szerkezeti elemek, például speciális üveg vagy speciális beton közelébe.
- Ne szerelje fel vagy helyezze el a termosztátot olyan helyre, ahol csöpögő víz, nedvesség vagy túlzott hőhatásnak van kitéve.
- Ne szerelje fel vagy helyezze el a termosztátot fém felületre.
- Ne helyezze az RDZ103ZB-t fémszerkezet belsejébe vagy közelébe, rádió- vagy elektromágneses energiaforrások vagy interferenciaforrások mellé, például ne helyezze a WLAN-router alá vagy tetejére.
- A közvetlen napsugárzást kerülni kell.
- Zárja le a védőcsövet vagy a szerelődobozt - ha van ilyen, mivel a légáram befolyásolhatja az érzékelő mérési pontosságát.
- A megengedett környezeti feltételeket be kell tartani.
- Tartsa távol a termosztátot olyan személyektől (beleértve a gyerekeket is), akiknek fizikai, érzékszervi vagy mentális képességei, tudása vagy tapasztalata miatt nem tudják biztonságosan használni azt, felügyelet vagy utasítások nélkül.
- Ha az ARG101 adapterlemezt használja, szerelje össze a szerelőkeretét és a szerelőlapot úgy, hogy a szerelőkeretre domborított nagyobb kerek pont legyen felül.

## Bekötés

- Ellenőrizze, hogy a vezetékek, védelem és földelés megfelel a helyi előírásoknak.
- Felszerelés/leszerelés és vezetékezés előtt szüntesse meg a tápellátást.
- A termosztáthoz és a kazánhoz vezető kábeleket megfelelően kell méretezni.

## Üzembehelyezés

### Üzembehelyezés

- A kazánal történt összekötést követően a termosztát készen áll az üzembehelyezésre.
- Miután a csatlakoztatást a mobilalkalmazásból kezdeményezték, érintse meg és tartsa lenyomva a  gombot több mint öt másodpercig a termosztáton a Zigbee hálózathoz való csatlakozáshoz.
- A hálózathoz való csatlakozás után állítson be időprogramot és módosítsa a működési paramétereket a mobilalkalmazásban, hogy biztosítsa a teljes rendszer optimális működését. A paraméterekkel kapcsolatos további információkat lásd a kezelési útmutatóban (<http://www.siemens.com/download?A6V15827939>).

## Működés

További részletes információkat lásd a kezelési leírásban: (<http://www.siemens.com/download?A6V15827939>).

## Karbantartás

A termosztát karbantartást nem igényel.

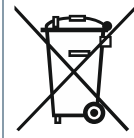
## Nyílt forráskódú szoftver (OSS)

### Szoftver licenz áttekintés

Ezek az eszközök nyílt forráskódú szoftvert (OSS) használnak. A termékben használt összes nyílt forráskódú szoftverkomponens (beleértve a szerzői jogokat és a licen szerződéseket) elérhető a következő címen: <http://siemens.com/bt/download>.

OSS dokumentum ID	Eszköz
A6V15881447	RDZ103ZB

## Hulladékkezelés



Ez a szimbólum (vagy bármely más nemzeti címke) azt jelzi, hogy a terméket, annak csomagolását és – ha van ilyen - az elemeket nem szabad háztartási hulladékként kidobni. Törölje az összes személyes adatot, és a termék(eke)t a helyi és nemzeti jogszabályoknak megfelelően szelektív gyűjtő- és újrahasznosító létesítményben helyezze el.

További részleteket lásd itt: [Siemens information on disposal](#).

## Jótállás

A speciális alkalmazásokhoz kapcsolódó műszaki adatok csak akkor érvényesek, ha az eszközt az „Eszköz kombinációk” fejezetben található Siemens eszközökkel használják [3.oldal]. A Siemens visszautasít bármilyen garanciális igényt abban az esetben, ha ezen eszközöket más, harmadik féltől származó termékekkel összekapcsolva használják.

Tápellátás	
Működtető feszültség	OpenTherm® kazánról (Smart Power funkció) DC 18 V SELV
Áramfelvétel	Max. 230 mW

Rádió paraméterek	
Frekvencia tartomány	2.4...2.4835 GHz
Maximális rádió-frekvencia teljesítmény	13 dBm
Kommunikációs szabvány	Zigbee 3.0 alapú
MAC protokoll	IEEE 802.15.4
Zigbee csatornák	11...26
Párosítási metódus a GTW100ZB-vel	Global Link Key

Működési adatok	
Védett üzemmód	8 °C
Alapjel állítási tartomány	5...35 °C
Beépített helyiség hőmérséklet érzékelő	
Pontosság 25 °C-nál	< ±0.5 K
Hőmérséklet kalibrálási tartomány	±2.5 K
Beállítási és kijelzési pontosság	
Alapjel	0.5 °C
Kijelzett hőmérsékleti érték	0.5 °C

Környezeti feltételek és védettségi besorolás	
Burkolat védettsége EN 60529-szerint	IP30
Elektromos áramütés elleni védelem EN 60730-1-szerint	
RDZ103ZB	III-as védettségi osztály
Minősítés EN 60730-szerint	
Automatikus szabályozók funkciója	1-es típus
Szennyezettségi besorolás	2

Környezeti feltételek és védettségi besorolás	
<b>Túlfeszültség kategória</b>	
RDZ103ZB	I
<b>Névleges impulzus feszültség</b>	
RDZ103ZB	330 V
<b>Klimatikus környezeti feltételek</b>	
Szállítás és tárolás (csomagolva)	<ul style="list-style-type: none"> <li>Hőmérséklet: -25...+70 °C</li> <li>Környezeti páratartalom &lt; 95 % rel.párat. (nem-kondenzálódó)</li> </ul>
Működés (száraz helyen, hőmérséklet vagy páratartalom szabályozás nélkül)	<ul style="list-style-type: none"> <li>Hőmérséklet: 0...50 °C</li> <li>Környezeti páratartalom &lt; 95 % rel.párat. (nem-kondenzálódó)</li> </ul>
<b>Mechanikai környezeti feltételek</b>	
Szállítás (csomagolásban) IEC/EN 60721-3-2-szerint	2M4 osztály
Működés IEC/EN 60721-3-3-szerint	3M11 osztály

Szabványok, direktívák és jóváhagyások	
EU megfelelés (CE)	Lásd az EU megfelelési igazolást A5W02626208A*
UK megfelelés (UKCA)	Lásd az UK megfelelési igazolást A5W02626209A*
RCM megfelelés	Lásd RCM megfelelési igazolást A5W02626210A*
Környezetvédelmi megfelelés	A termék környezetvédelmi igazolása (A5W00269582A) tartalmaz minden adatot a környezetvédelmileg kompatibilis termékialakításról, és adatokról (RoHS megfelelés, anyagösszetétel, csomagolás, környezetvédelmi előnyök, hulladékkezelés).

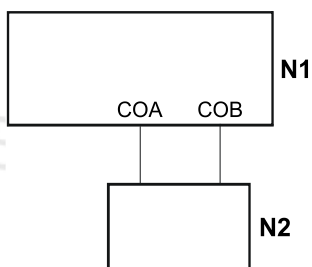
\*) A dokumentumok letölthetők a <http://siemens.com/bt/download> oldalról.

Eco design és jelölési direktívák		
A helyiségfűtő berendezésekre és kombinált fűtőberendezésekre vonatkozó 813/2013/EU rendelet (a környezetbarát tervezésről szóló irányelv) és a 811/2013/EU rendelet (címkézési irányelv) alapján a következő osztályok alkalmazandók:		
Fűtőeszköz On/Off működtetése esetén	I-es osztály	1%-os érték
TPI (PWM) szobatermosztátoknál, On/Off kimenettel működtetett fűtőeszközöknél	IV-es osztály	2%-os érték

Általános	
Burkolat színe	RAL9003
<b>Termosztát a dobozzal, felhasználói dokumentumokkal és kiegészítőkkel</b>	
RDZ103ZB	173 g
<b>Termosztát (maga)</b>	
RDZ103ZB	104 g

Elektromos csatlakoztatás	
Csatlakozó terminálok	Csavaros csatlakozó terminálok
Tömör vagy érvég hüvelyezett vezetékek	2x1.5 mm <sup>2</sup> vagy 1x2.5 mm <sup>2</sup> (min. 0.5 mm <sup>2</sup> )

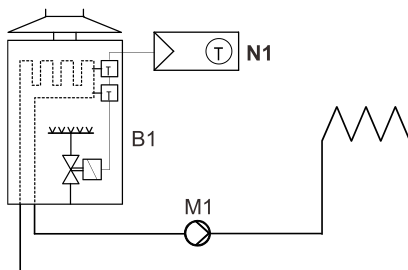
### Bekötési ábrák



- N1 RDZ103ZB szobatermosztát  
 N2 Kazán vezérlő egység (BMU)  
 COA OpenTherm® A kontaktus (felcserélhető)  
 COB OpenTherm® B kontaktus (felcserélhető)

### Alkalmazási példák

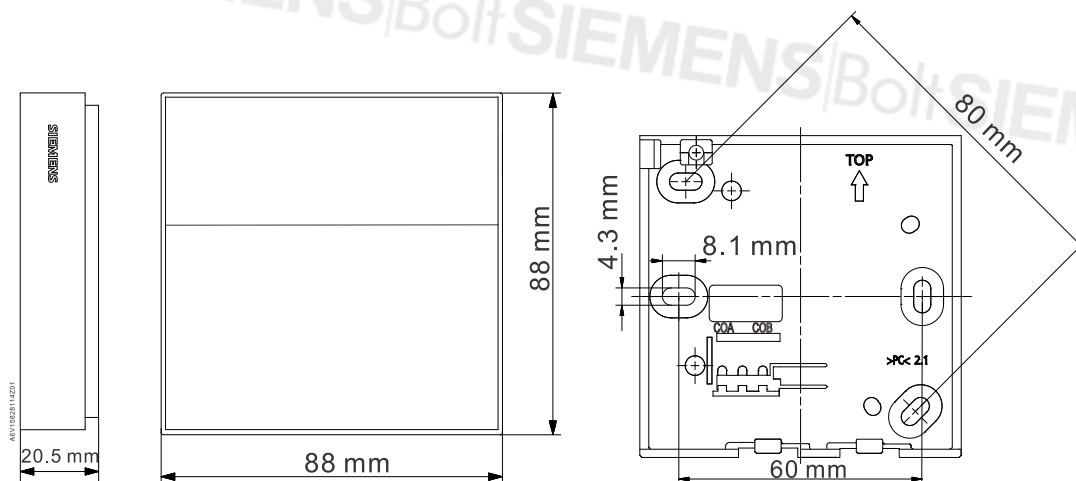
Szobatermosztát gáz üzemű OpenTherm® fali kazán direkt működtetésével



- N1 RDZ103ZB szobatermosztát  
 B1 OpenTherm® kazán  
 M1 Cirkulációs szivattyú



## Méreték



## Előírásoknak való megfelelés

### Rádiós eszközök direktívája

A készülék az Európai harmonizált frekvenciát használja és megfelel a Rádiós Eszközök Direktívájának 2014/53/EU (korábban 1999/5/EC).

SIEMENS|BoltSIEMENS|BoltSIEMENS|BoltSIEMENS|BoltSIEMENS

SIEMENS|BoltSIEMENS|BoltSIEMENS|BoltSIEMENS|BoltSIEMENS

Kiadta:  
Siemens Switzerland Ltd  
Smart Infrastructure  
Global Headquarters  
Theilerstrasse 1a  
CH-6300 Zug  
+41 58 724 2424  
[www.siemens.com/buildingtechnologies](http://www.siemens.com/buildingtechnologies)

© Siemens 2024  
A technikai adatok és a termék elérhetőség külön értesítés nélkül változhat.

---

Dokumentum ID A6V15828114\_hu\_a  
Kiadás 2024-09-29